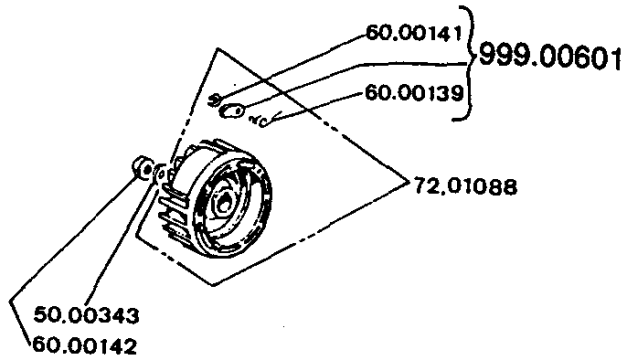
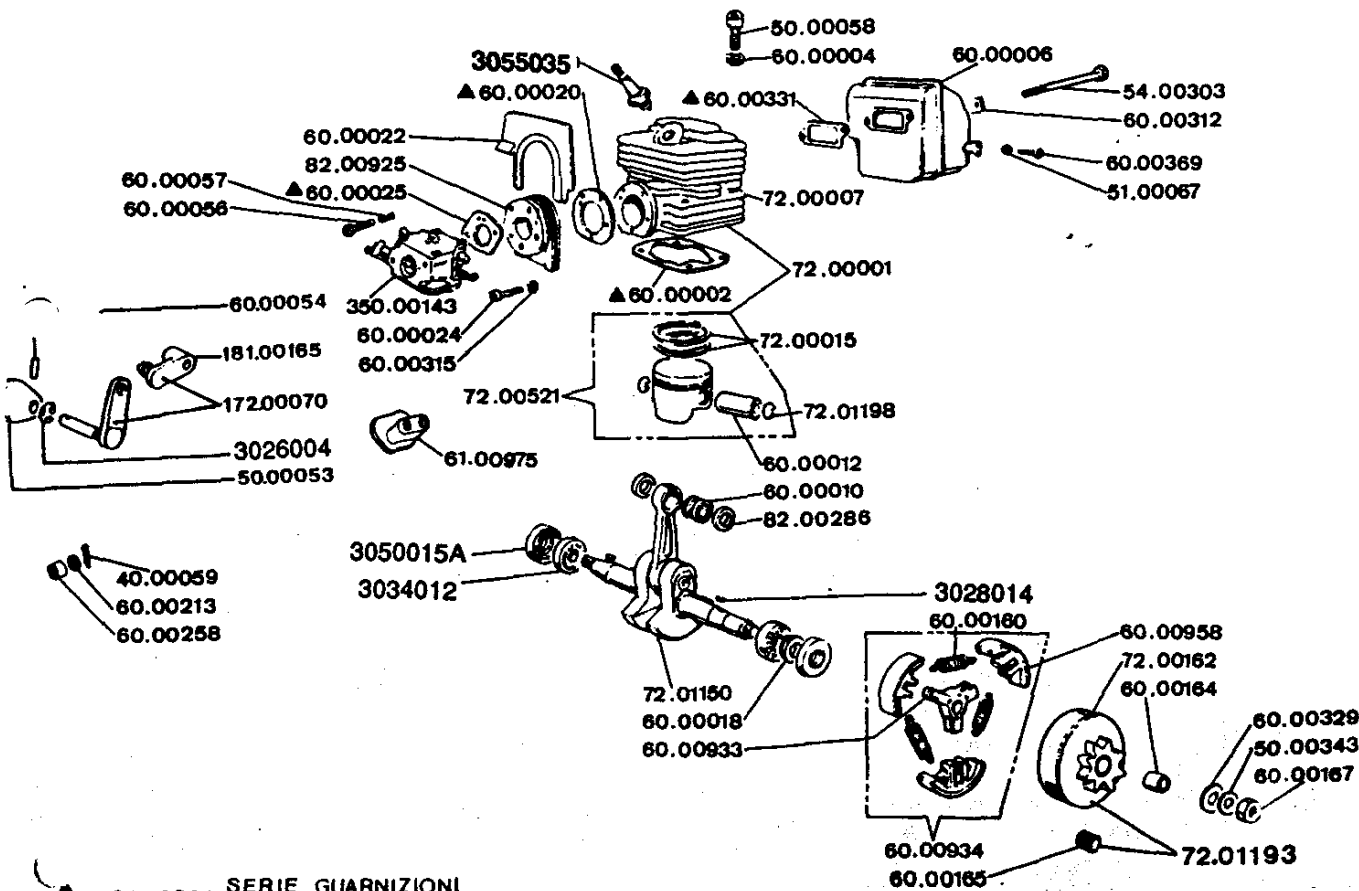


COMPL.
82.00990 - A
82.00991 - R



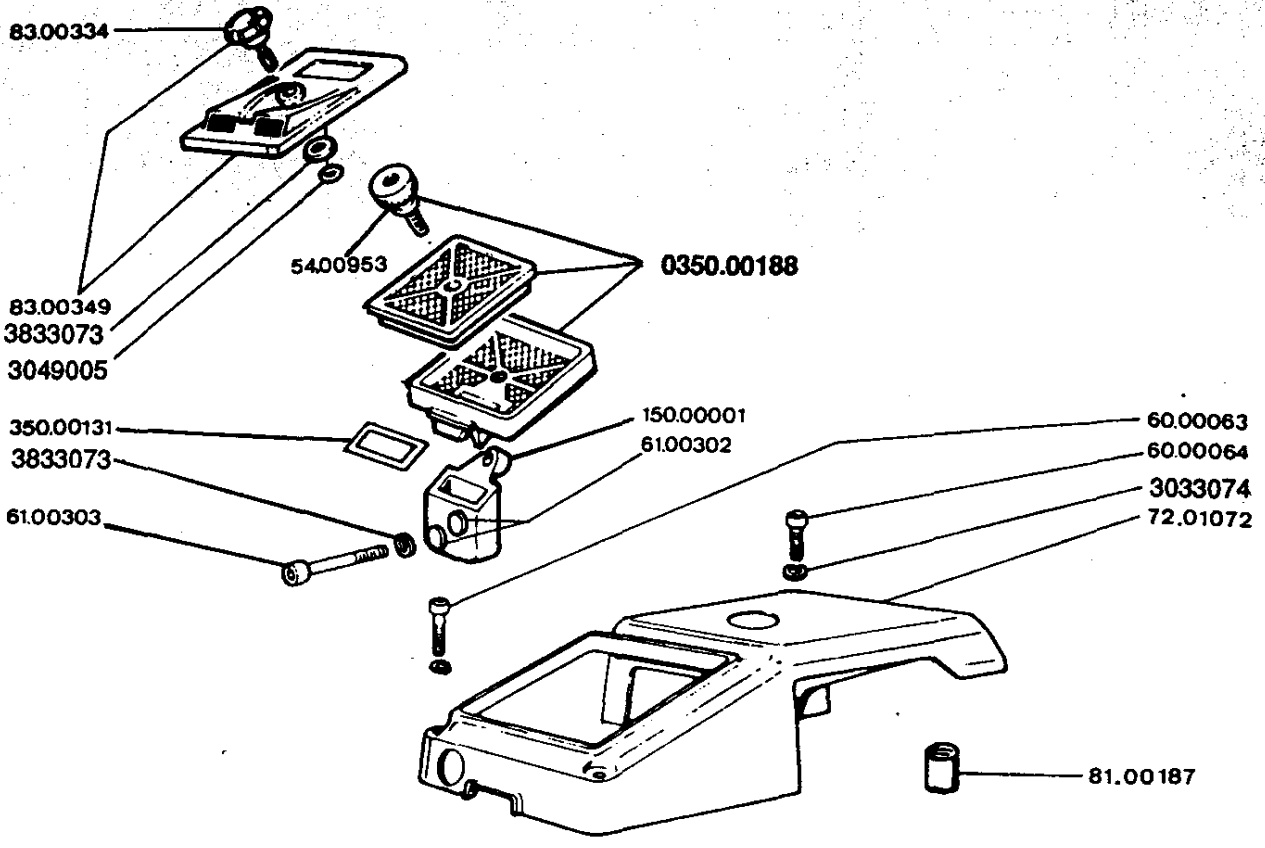
L	REF. 272 F	66 cc.
1	TAV. A	06 - 94

A . ARANCIO / ORANGE
R . ROSSO / RED
G . GIALLO / YELLOW

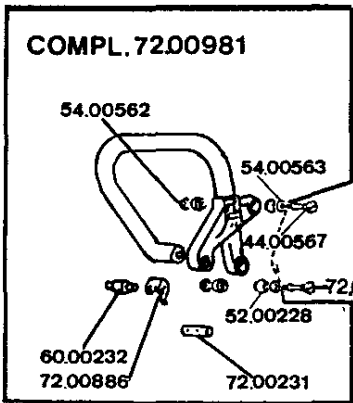


▲ 80.00330 SERIE GUARNIZIONI
GASKETS SET

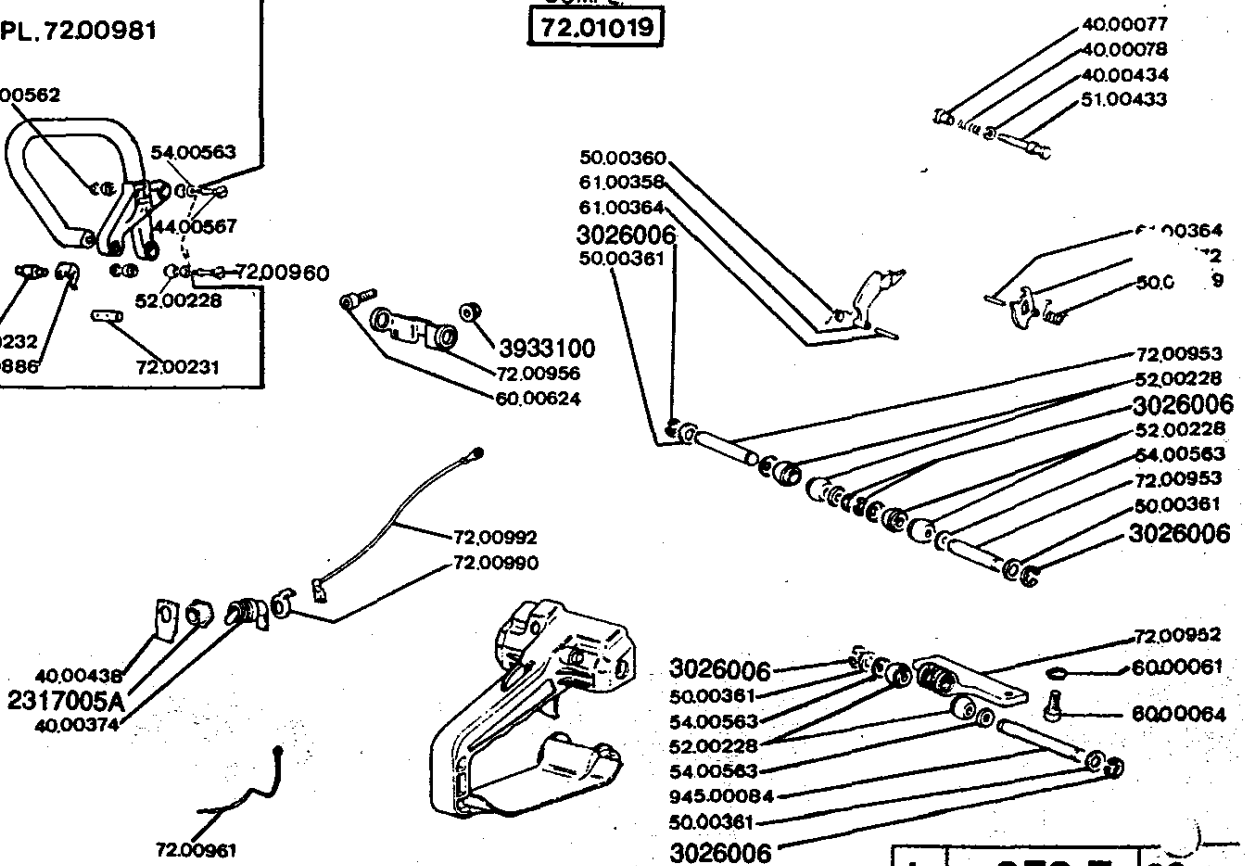
L	REF. 272 F	66 cc.
2	TAV. B	06 - 94



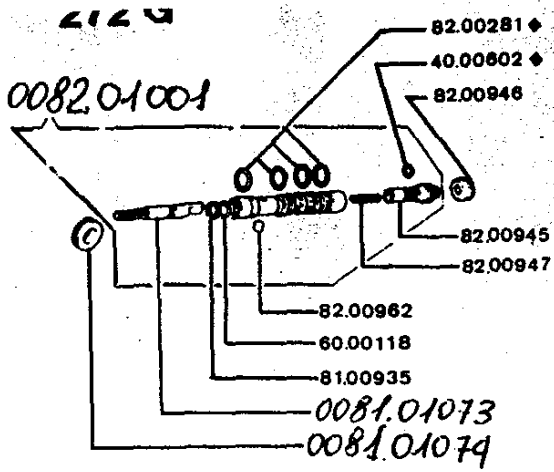
L	REF. 272 F	66 cc.
3	TAV. C	06 - 94



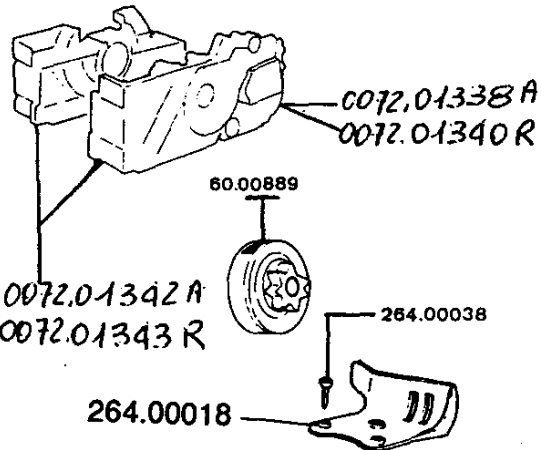
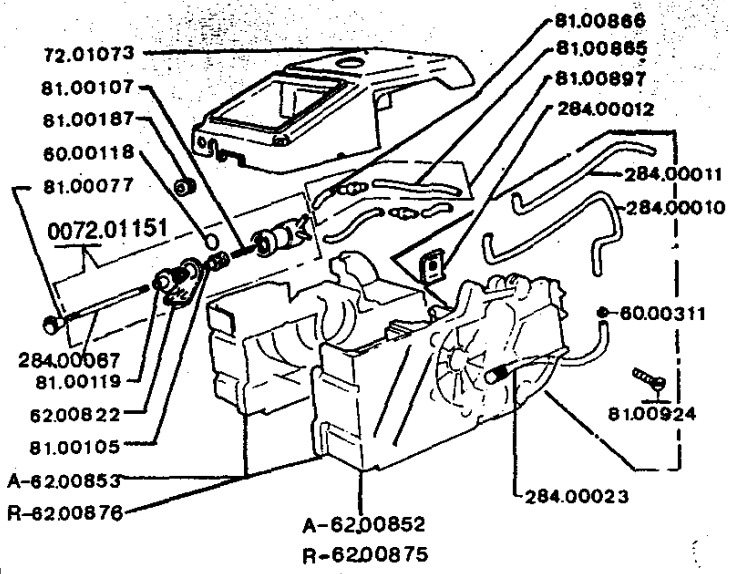
COMPL. 72.01019



L	REF. 272 F	66 cc
4	TAV. D	06 - 94



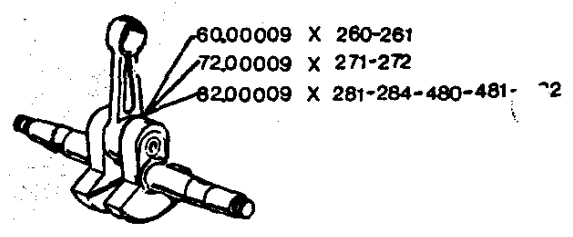
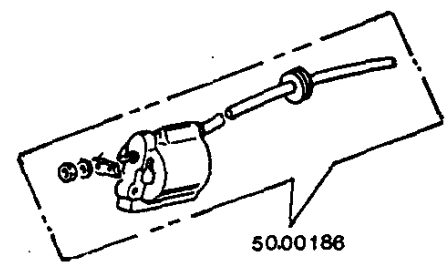
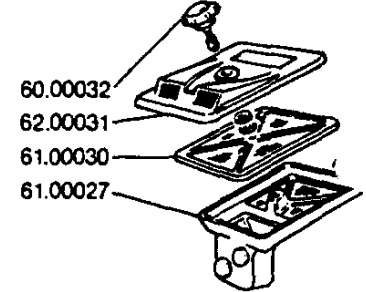
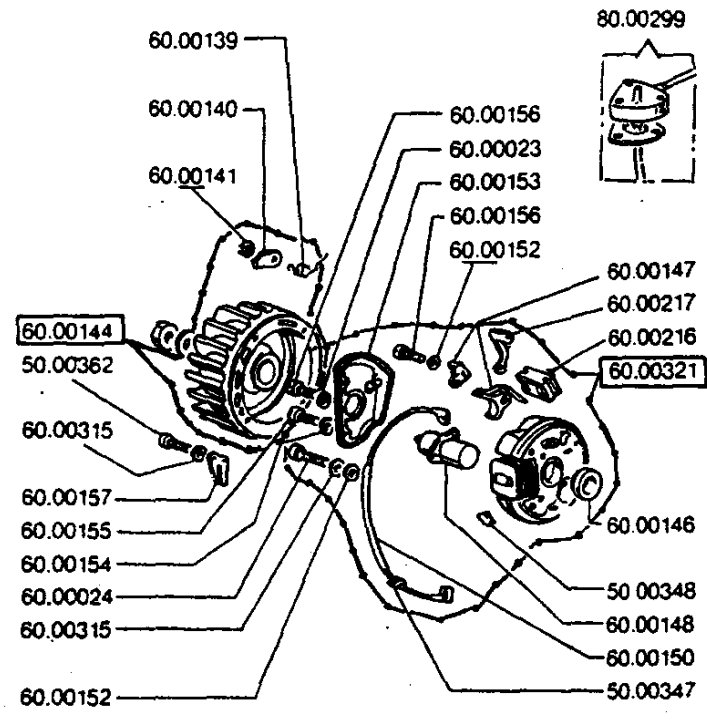
**272G
MP**

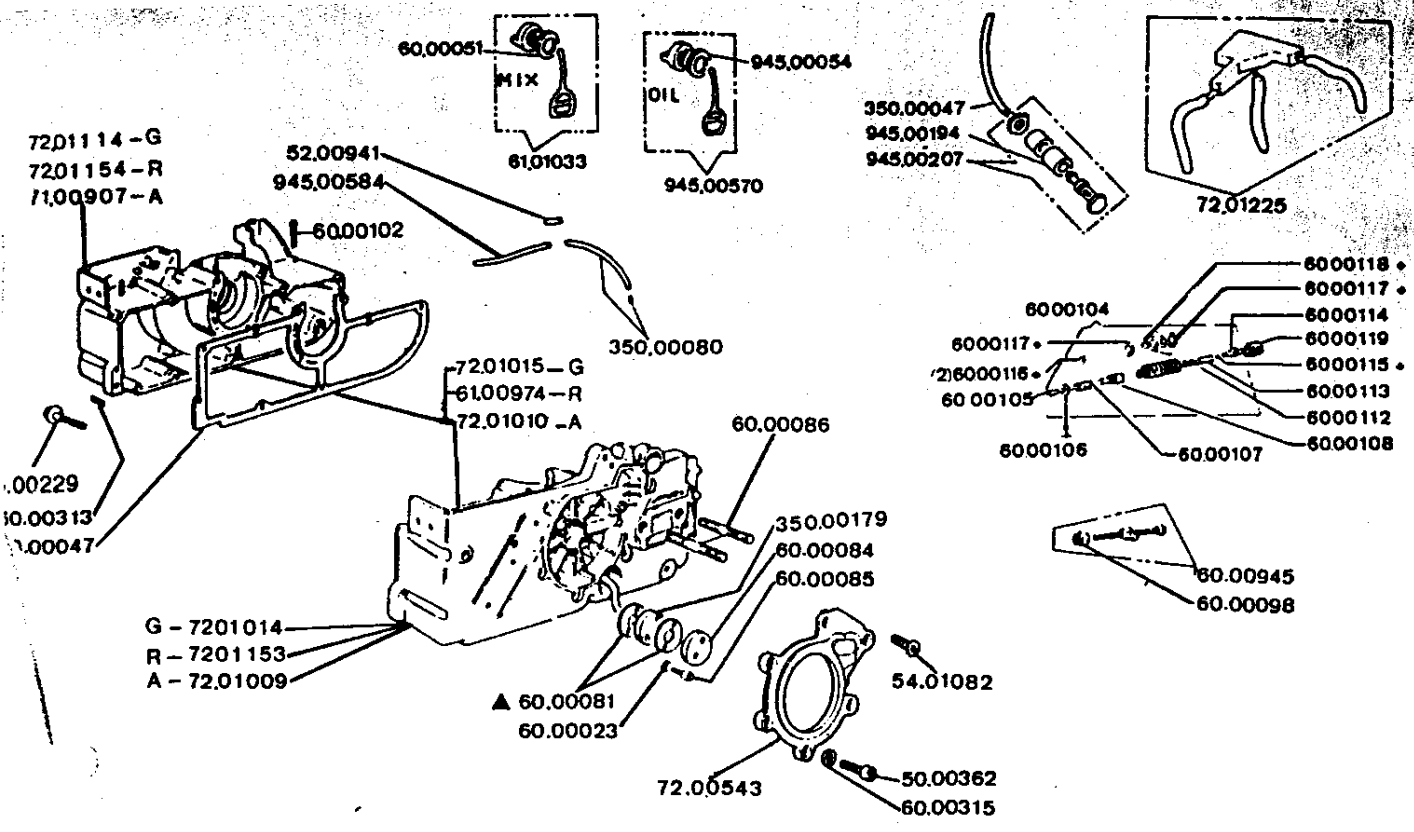


VARIANTI RISPETTO A TAV. BASE 272F
PARTS DIFFERING FROM ORIGINAL DRAWING 272F

L	REF. 272 G	66
	272 GMP	
7	TAV. G	06-

IMPIANTO ACC. A PUNTINE TIPO C.E.V. PER I MOD. 260 / 261 / 271 / 272 / 281 / 284 / 480 / 481 / 482

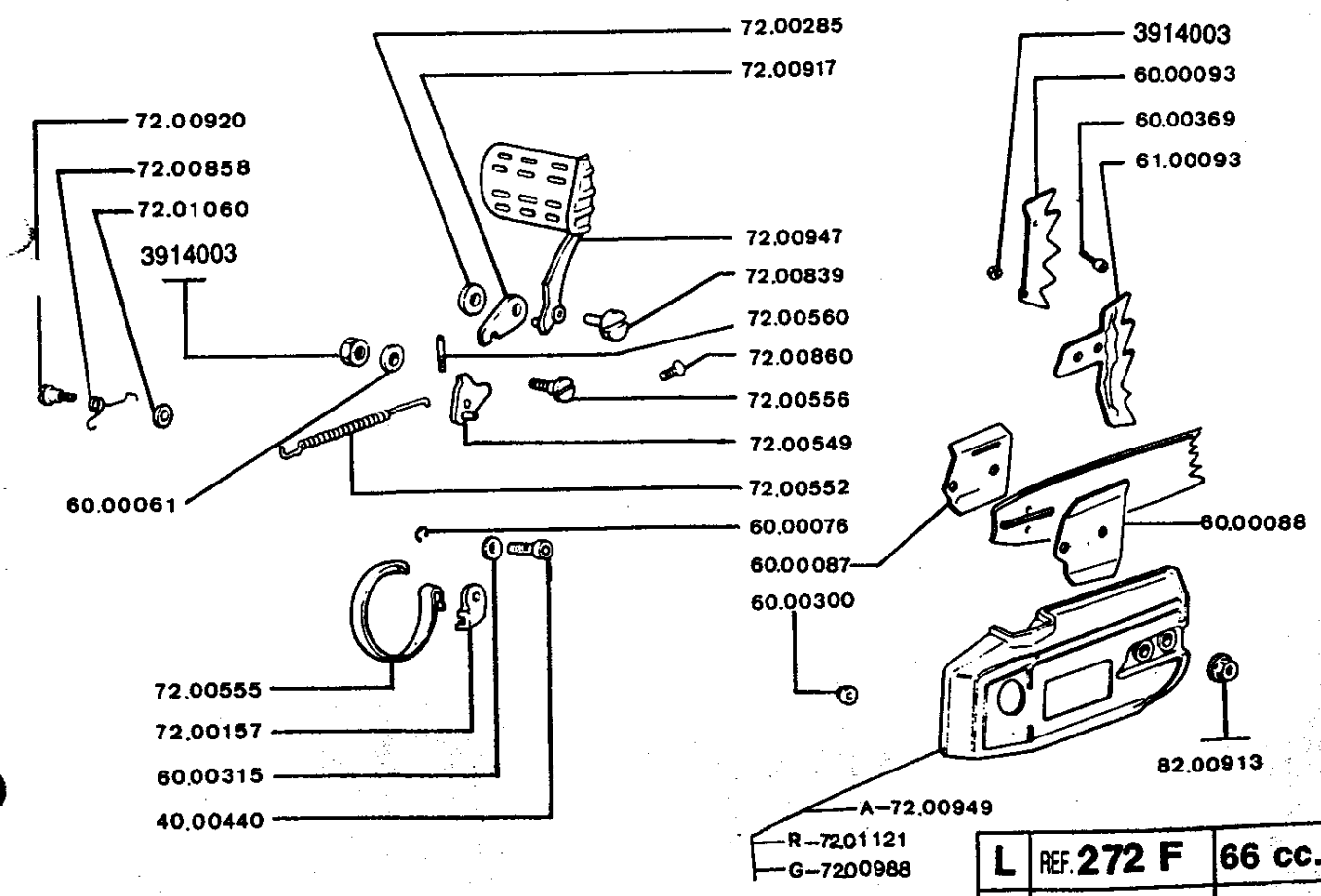




51.00890 SERIE OR O-RING SET

A - ARANCIO / ORANGE
R - ROSSO / RED
G - GIALLO / YELLOW

L	REF. 272 F	66 cc.
5	TAV. E	06 - 94



A - ARANCIO / ORANGE
R - ROSSO / RED
G - GIALLO / YELLOW

L	REF. 272 F	66 cc.
6	TAV. F	06 - 94